



Kugelhähne und Ventile



Kugelhähne

Sicherheit ist Vertrauenssache, setzen Sie auf praxisbewährte Indunorm Hochdruck-Kugelhähne.

Hochdruck-Kugelhähne von Indunorm werden für die Industrie- und Mobilhydraulik entwickelt. Sie sperren und öffnen flüssigen, gas- und pulverförmigen Medien sowie Granulaten den Weg. Sie halten härtesten Beanspruchungen stand und eignen sich ideal für den Einsatz in Industrie und Baugewerbe.

Wir unterscheiden in Block-, Muffen- oder Mehrwegekugelhähne, die als Standard- oder Sonderausführung bezogen werden können. Die Standard-Stahlversionen sind für die Verwendungen von mineralischen Hydraulikölen vorgesehen.

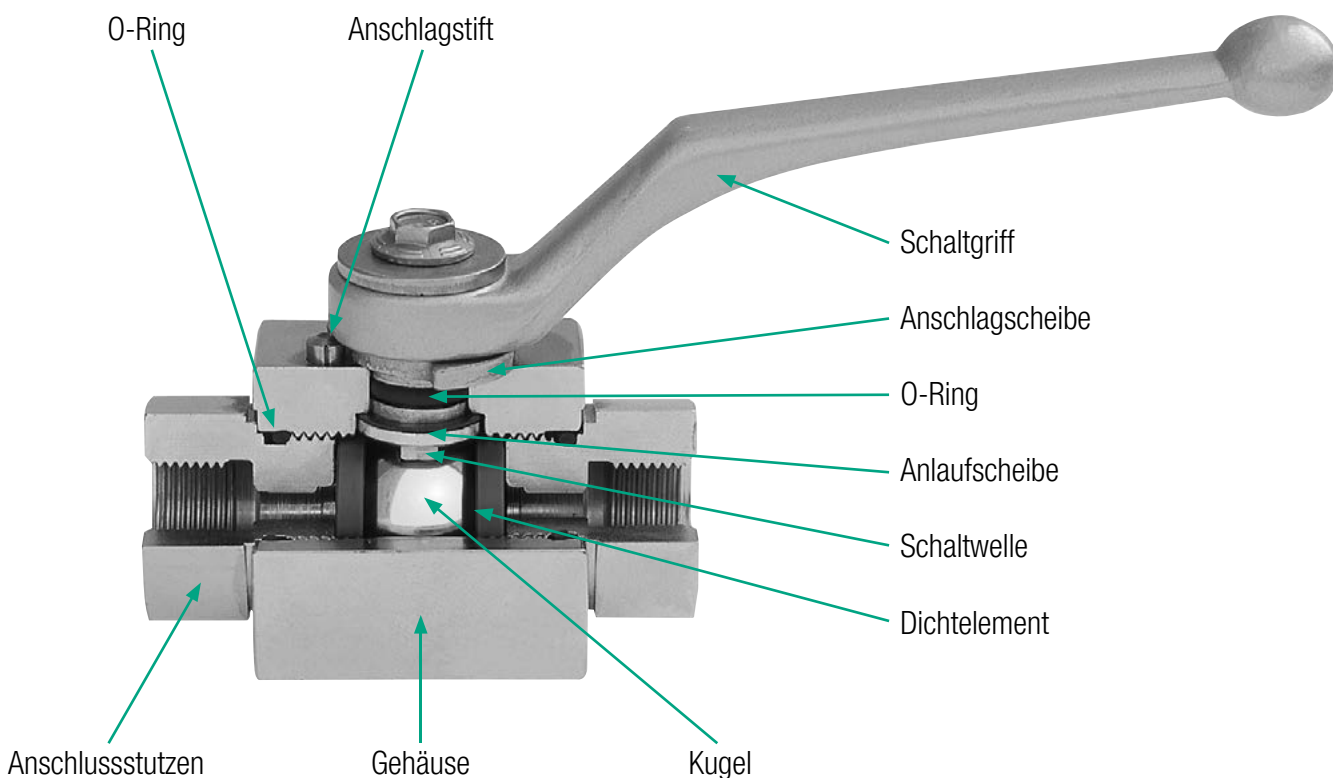
Sie werden in verschiedenen, den Anforderungen entsprechenden, Werkstoffkombinationen geliefert und unterliegen Fertigungskontrollen sowie Prüfungen nach ISO 9001. Bei speziellen Einsatzbedingungen wenden Sie sich bitte an unsere technischen Berater: technik@indunorm.de

Eigenschaften

- Die Indunorm-Kugelhähne bieten ein bestmögliches Durchflussvolumen (siehe Druckverlustdiagramm im technischen Anhang)
- Temperaturbereich: -30 °C bis $+100\text{ °C}$ (NBR)
- Ergonomische Handgriffe gewährleisten gutes Umschalten

Achtung!

Die Kugelhähne dürfen nicht zur Durchflussregelung des hydraulischen Volumenstroms verwendet werden. Sie müssen immer vollständig geöffnet oder geschlossen sein.



Inhaltsverzeichnis

Absperrkugelhähne 2/2-Wege



Blockkugelhahn Seite 712



Blockkugelhahn ValCon® Seite 713



Muffenkugelhahn Seite 714



Niederdruckkugelhahn Seite 715

Umschaltkugelhähne 3/2-Wege



Umschaltkugelhahn Seite 716



Umschaltkugelhahn ValCon® Seite 717

Mehrwegekugelhähne



Mehrwegekugelhahn 3-Wege Seite 718

Rohrbruchsicherung



Rohrbruchsicherung Seite 719

Dichtscheiben



Dichtscheibe (zöllig/metrisch) Seite 720

Drosselventile



Einstellbares Drosselventil NDV Seite 721

Drosselrückschlagventile



Einstellbares Drosselrückschlagventil NDRV Seite 721

Rückschlagventile



Schneidringanschluss RHD Seite 722

Rückschlagventile



BSP-Einschraubgewinde RHV/ED Seite 723



BSP-Einschraubgewinde RHZ/ED Seite 724



Außengewinde, zöllig VU-AGR Seite 725



Innengewinde, zöllig VU-BSP Seite 725

Zubehör



Kugelhahngriffe Seite 726

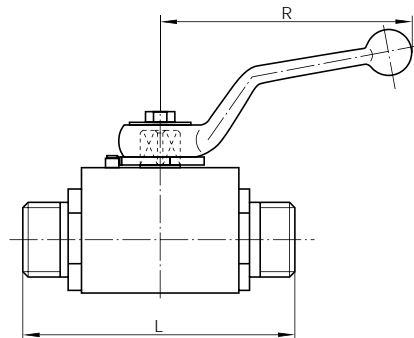


Dichtsätze für 2-Wegekugelhahn Seite 727



Dichtsätze für 3-Wegekugelhahn Seite 727

Blockkugelhahn



Werkstoff:

Gehäuse: Stahl
Schaltwelle: Stahl

Dichtungen:

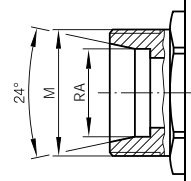
Schaltkugel: POM
Schaltwelle: NBR

Hinweis:

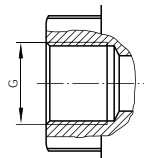
Befestigungsbohrungen sind auf Anfrage erhältlich.

| Anschlussart |
|--|
| Für lötlöse Rohrverschraubung, DIN 2353, leichte Reihe, ISO 8434-1 |
|  |

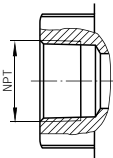
| DN | Rohr-Ø [mm] | Gewinde | Länge L [mm] | Hebellänge R [mm] | Betriebsdruck [bar] | Artikelnummer |
|-------|-------------|------------|--------------|-------------------|---------------------|---------------|
| 4 | 6 | M 12 x 1,5 | 67 | 76 | 500 | KHB-6L-4 |
| 6 | 8 | M 14 x 1,5 | 67 | 76 | 500 | KHB-8L-6 |
| 8 | 10 | M 16 x 1,5 | 75 | 100 | 500 | KHB-10L-8 |
| 10 | 12 | M 18 x 1,5 | 75 | 100 | 500 | KHB-12L-10 |
| 12 | 15 | M 22 x 1,5 | 83 | 112 | 500 | KHB-15L-12 |
| 16 | 18 | M 26 x 1,5 | 82 | 166 | 400 | KHB-18L-16 |
| 20 | 22 | M 30 x 2,0 | 99 | 187 | 400 | KHB-22L-20 |
| 25 | 28 | M 36 x 2,0 | 108 | 187 | 400 | KHB-28L-25 |
| 32/25 | 35 | M 45 x 2,0 | 116 | 187 | 400 | KHB-35L-25 |
| 40/25 | 42 | M 52 x 2,0 | 121 | 187 | 400 | KHB-42L-25 |

| |
|---|
| Für lötlöse Rohrverschraubung, DIN 2353, schwere Reihe, ISO 8434-1 |
|  |

| | | | | | | |
|-------|----|------------|-----|-----|-----|------------|
| 4 | 8 | M 16 x 1,5 | 73 | 76 | 500 | KHB-8S-4 |
| 6 | 10 | M 18 x 1,5 | 73 | 76 | 500 | KHB-10S-6 |
| 8 | 12 | M 20 x 1,5 | 77 | 100 | 500 | KHB-12S-8 |
| 10 | 14 | M 22 x 1,5 | 81 | 100 | 500 | KHB-14S-10 |
| 12 | 16 | M 24 x 1,5 | 87 | 112 | 500 | KHB-16S-12 |
| 16 | 20 | M 30 x 2,0 | 90 | 166 | 400 | KHB-20S-16 |
| 20 | 25 | M 36 x 2,0 | 107 | 187 | 400 | KHB-25S-20 |
| 25 | 30 | M 42 x 2,0 | 120 | 187 | 400 | KHB-30S-25 |
| 32/25 | 38 | M 52 x 2,0 | 134 | 187 | 400 | KHB-38S-25 |

| |
|---|
| Whitworth-Rohrgewinde (BSP), DIN EN ISO 228-1 |
|  |

| | | | | | | |
|-------|---|--------|-----|-----|-----|--------------|
| 4 | - | 1/8" | 69 | 76 | 500 | KHB-G18I-4 |
| 6 | - | 1/4" | 69 | 76 | 500 | KHB-G14I-6 |
| 10 | - | 3/8" | 73 | 100 | 500 | KHB-G38I-10 |
| 12 | - | 1/2" | 82 | 112 | 500 | KHB-G12I-12 |
| 20 | - | 3/4" | 93 | 187 | 400 | KHB-G34I-20 |
| 25 | - | 1" | 113 | 187 | 400 | KHB-G11I-25 |
| 32/25 | - | 1 1/4" | 134 | 187 | 400 | KHB-G114I-25 |
| 40/25 | - | 1 1/2" | 139 | 187 | 400 | KHB-G112I-25 |

| |
|---|
| NPT-Innengewinde, DIN ANSI B1.20.1-1983 |
|  |

| | | | | | | |
|-------|---|--------|-----|-----|-----|----------------|
| 6 | - | 1/4" | 69 | 76 | 500 | KHB-NPT14I-6 |
| 10 | - | 3/8" | 73 | 100 | 500 | KHB-NPT38I-10 |
| 12 | - | 1/2" | 82 | 112 | 500 | KHB-NPT12I-12 |
| 20 | - | 3/4" | 93 | 187 | 400 | KHB-NPT34I-20 |
| 25 | - | 1" | 113 | 187 | 400 | KHB-NPT1I-25 |
| 32/25 | - | 1 1/4" | 134 | 187 | 400 | KHB-NPT114I-25 |

Kugelhähne und Ventile

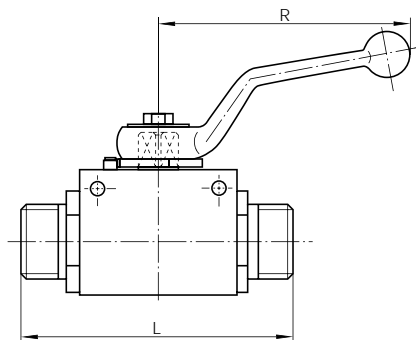
Blockkugelhahn ValCon[®]

Werkstoff:

Gehäuse: Stahl
Schaltwelle: Stahl

Dichtungen:

Schaltkugel: POM
Schaltwelle: NBR



Anschlussart

Für lötlöse Rohrverschraubung, DIN 2353, leichte Reihe, ISO 8434-1

| DN | Rohr-Ø [mm] | Gewinde | Länge L [mm] | Hebellänge R [mm] | Betriebsdruck [bar] | Artikelnummer |
|----|-------------|------------|--------------|-------------------|---------------------|---------------|
| 6 | 8 | M 14 x 1,5 | 67 | 108 | 500 | VC-KHB-8L-6 |
| 8 | 10 | M 16 x 1,5 | 74 | 108 | 500 | VC-KHB-10L-8 |
| 10 | 12 | M 18 x 1,5 | 74 | 108 | 500 | VC-KHB-12L-10 |
| 12 | 15 | M 22 x 1,5 | 82 | 108 | 500 | VC-KHB-15L-12 |
| 16 | 18 | M 26 x 1,5 | 82 | 155 | 400 | VC-KHB-18L-16 |

Für lötlöse Rohrverschraubung, DIN 2353, schwere Reihe, ISO 8434-1

| | | | | | | |
|----|----|------------|----|-----|-----|---------------|
| 4 | 8 | M 16 x 1,5 | 73 | 108 | 500 | VC-KHB-8S-4 |
| 6 | 10 | M 18 x 1,5 | 73 | 108 | 500 | VC-KHB-10S-6 |
| 8 | 12 | M 20 x 1,5 | 76 | 108 | 500 | VC-KHB-12S-8 |
| 12 | 16 | M 24 x 1,5 | 86 | 108 | 500 | VC-KHB-16S-12 |
| 16 | 20 | M 30 x 2 | 90 | 155 | 400 | VC-KHB-20S-16 |

Whitworth-Rohrgewinde (BSP), DIN EN ISO 228-1

| | | | | | | |
|----|---|------|-----|-----|-----|----------------|
| 6 | - | 1/4" | 69 | 108 | 500 | VC-KHB-G14I-6 |
| 10 | - | 3/8" | 72 | 108 | 500 | VC-KHB-G38I-10 |
| 12 | - | 1/2" | 83 | 108 | 500 | VC-KHB-G12I-12 |
| 20 | - | 3/4" | 95 | 170 | 315 | VC-KHB-G34I-20 |
| 25 | - | 1" | 113 | 170 | 315 | VC-KHB-G11I-25 |

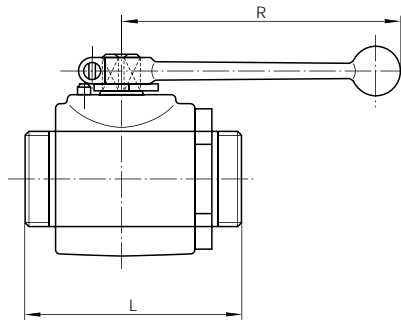
✓ Vorteile

- Präzises Umschalten durch optimal justiertes Drehmoment und ergonomischem Handgriff.
- Befestigungsbohrungen mit Gewinde (5 mm Durchgangsbohrung, beidseitig Gewindefacklochbohrung M6) schaffen vielfältige Befestigungsmöglichkeiten.
- Kugelhähne sind geschützt durch Staub- und Gewindefackelkappen .

i Praxis-Tipp

Genormte Anschlussformen können andere Nenndrücke aufweisen als die vorgenannten Betriebsdrücke. Bitte beachten Sie dies bei der Auswahl.

Muffenkugelhahn



Werkstoff:

Gehäuse: Stahl
Schaltwelle: Stahl

Dichtungen:

Schaltkugel: POM
Schaltwelle: NBR

Anschlussart

Für lötlöse Rohrverschraubung, DIN 2353, leichte Reihe, ISO 8434-1

| DN | Rohr-Ø [mm] | Gewinde | Länge L [mm] | Hebellänge R [mm] | Betriebsdruck [bar] | Artikelnummer |
|----|-------------|------------|--------------|-------------------|---------------------|---------------|
| 32 | 35 | M 45 x 2,0 | 121 | 211 | 400 | KHM-35L-32 |
| 40 | 42 | M 52 x 2,0 | 118 | 211 | 400 | KHM-42L-40 |

Whitworth-Rohrgewinde (BSP), DIN EN ISO 228-1

| | | | | | | |
|----|---|--------|-----|-----|-----|--------------|
| 32 | - | 1 1/4" | 110 | 211 | 400 | KHM-G114I-32 |
| 40 | - | 1 1/2" | 114 | 211 | 400 | KHM-G112I-40 |
| 50 | - | 2" | 129 | 320 | 400 | KHM-G2I-50 |

i Praxis-Tipp

Genormte Anschlussformen können andere Nenndrücke aufweisen als die vorgenannten Betriebsdrücke. Bitte beachten Sie dies bei der Auswahl.

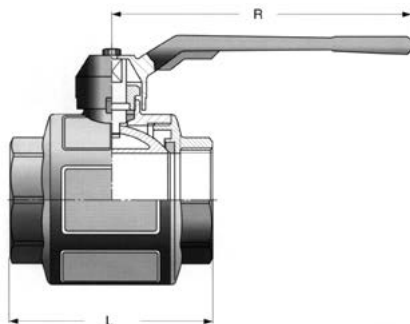
Niederdruckkugelhahn

Werkstoff:

Gehäuse: Messing, vernickelt
Schaltwelle: Messing

Dichtungen:

Schaltkugel: PTFE
Schaltwelle: PTFE



Anschlussart

Whitworth-Rohrgewinde (BSP),
DIN EN ISO 228-1

| DN | Gewinde | Länge L [mm] | Hebellänge R [mm] | Betriebsdruck [bar] | Artikelnummer |
|----|---------|--------------|-------------------|---------------------|---------------|
| 6 | 1/4" | 51 | 82 | 65 | KHN-G14I-6 |
| 10 | 3/8" | 51 | 100 | 65 | KHN-G38I-10 |
| 12 | 1/2" | 61 | 100 | 65 | KHN-G12I-15 |
| 20 | 3/4" | 75 | 120 | 40 | KHN-G34I-20 |
| 25 | 1" | 90 | 120 | 40 | KHN-G1I-25 |
| 32 | 1 1/4" | 104 | 158 | 30 | KHN-G114I-32 |
| 40 | 1 1/2" | 117 | 158 | 30 | KHN-G112I-40 |
| 50 | 2" | 135 | 158 | 30 | KHN-G2I-50 |

i Praxis-Tipp

Genormte Anschlussformen können andere Nenndrücke aufweisen als die vorgenannten Betriebsdrücke. Bitte beachten Sie dies bei der Auswahl.

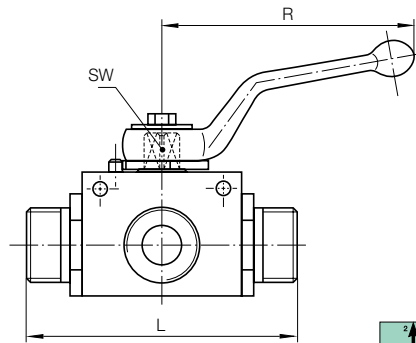
indunorm.de

Ihren Preis und die aktuelle Verfügbarkeit des Artikels finden Sie im InduShop. Einfach und schnell bestellen!



Kugelhähne und Ventile

Umschaltkugelhahn



Werkstoff:

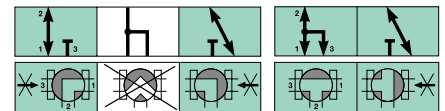
Gehäuse: Stahl
Schaltwelle: Stahl

Dichtungen:

Schaltkugel: POM
Schaltwelle: NBR

Hinweis:

Befestigungsbohrungen sind auf Anfrage erhältlich.



Anschlussart

Für lötlöse Rohrverschraubung, DIN 2353, leichte Reihe, ISO 8434-1

| DN | Rohr-Ø [mm] | Gewinde | Länge L [mm] | Hebellänge R [mm] | Betriebsdruck [bar] | Artikelnummer L-Bohrung | Artikelnummer T-Bohrung |
|----|-------------|------------|--------------|-------------------|---------------------|-------------------------|-------------------------|
| 4 | 6 | M 12 x 1,5 | 67 | 76 | 500 | KHU3-6L-4-L | KHU3-6L-4-T |
| 6 | 8 | M 14 x 1,5 | 67 | 76 | 500 | KHU3-8L-6-L | KHU3-8L-6-T |
| 8 | 10 | M 16 x 1,5 | 75 | 100 | 500 | KHU3-10L-8-L | KHU3-10L-8-T |
| 10 | 12 | M 18 x 1,5 | 75 | 100 | 500 | KHU3-12L-10-L | KHU3-12L-10-T |
| 12 | 15 | M 22 x 1,5 | 83 | 112 | 500 | KHU3-15L-12-L | KHU3-15L-12-T |
| 16 | 18 | M 26 x 1,5 | 82 | 166 | 400 | KHU3-18L-16-L | KHU3-18L-16-T |
| 20 | 22 | M 30 x 2,0 | 99 | 187 | 400 | KHU3-22L-20-L | KHU3-22L-20-T |
| 25 | 28 | M 36 x 2,0 | 108 | 187 | 400 | KHU3-28L-25-L | KHU3-28L-25-T |

Für lötlöse Rohrverschraubung, DIN 2353, schwere Reihe, ISO 8434-1

| | | | | | | | |
|-------|----|------------|-----|-----|-----|---------------|---------------|
| 4 | 8 | M 16 x 1,5 | 73 | - | 500 | KHU3-8S-4-L | KHU3-8S-4-T |
| 6 | 10 | M 18 x 1,5 | 73 | 76 | 500 | KHU3-10S-6-L | KHU3-10S-6-T |
| 8 | 12 | M 20 x 1,5 | 77 | 100 | 500 | KHU3-12S-8-L | KHU3-12S-8-T |
| 10 | 14 | M 22 x 1,5 | 81 | 100 | 500 | KHU3-14S-10-L | KHU3-14S-10-T |
| 12 | 16 | M 24 x 1,5 | 87 | 112 | 500 | KHU3-16S-12-L | KHU3-16S-12-T |
| 16 | 20 | M 30 x 2,0 | 90 | 166 | 400 | KHU3-20S-16-L | KHU3-20S-16-T |
| 20 | 25 | M 36 x 2,0 | 107 | 187 | 400 | KHU3-25S-20-L | KHU3-25S-20-T |
| 25 | 30 | M 42 x 2,0 | 120 | 187 | 400 | KHU3-30S-25-L | KHU3-30S-25-T |
| 32/25 | 38 | M 52 x 2,0 | 134 | 187 | 400 | KHU3-38S-25-L | KHU3-38S-25-T |

Whitworth-Rohrgewinde (BSP), DIN EN ISO 228-1

| | | | | | | | |
|-------|---|--------|-----|-----|-----|-----------------|-----------------|
| 4 | - | 1/8" | 69 | 76 | 500 | KHU3-G18I-4-L | KHU3-G18I-4-T |
| 6 | - | 1/4" | 69 | 76 | 500 | KHU3-G14I-6-L | KHU3-G14I-6-T |
| 10 | - | 3/8" | 73 | 100 | 500 | KHU3-G38I-10-L | KHU3-G38I-10-T |
| 12 | - | 1/2" | 82 | 112 | 500 | KHU3-G12I-12-L | KHU3-G12I-12-T |
| 20 | - | 3/4" | 93 | 187 | 400 | KHU3-G34I-20-L | KHU3-G34I-20-T |
| 25 | - | 1" | 115 | 187 | 400 | KHU3-G1I-25-L | KHU3-G1I-25-T |
| 32/25 | - | 1 1/4" | 134 | 187 | 400 | KHU3-G114I-25-L | KHU3-G114I-25-T |

+ Zubehör



· Ersatzgriffe- und Dichtungen finden Sie im Bereich Zubehör.

i Praxis-Tipp

Das Umschalten darf nur drucklos erfolgen.

indunorm.de

Ihren Preis und die aktuelle Verfügbarkeit des Artikels finden Sie im InduShop. Einfach und schnell bestellen!



Kugelhähne und Ventile

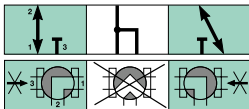
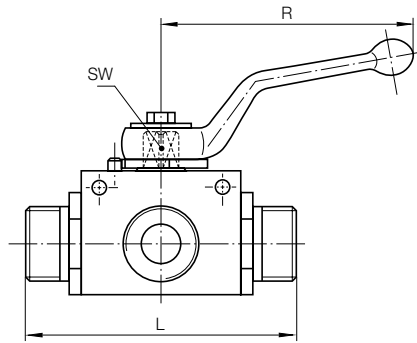
Umschaltkugelhahn ValCon[®]

Werkstoff:

Gehäuse: Stahl
Schaltwelle: Stahl

Dichtungen:

Schaltkugel: POM
Schaltwelle: NBR



Anschlussart

Für lötlöse Rohrverschraubung, DIN 2353, leichte Reihe, ISO 8434-1

| DN | Rohr-Ø [mm] | Gewinde | Länge L [mm] | Hebellänge R [mm] | Betriebsdruck [bar] | Artikelnummer L-Bohrung |
|----|-------------|------------|--------------|-------------------|---------------------|-------------------------|
| 8 | 10 | M 16 x 1,5 | 74 | 108 | 315 | VC-KHU3-10L-8-L |
| 10 | 12 | M 18 x 1,5 | 74 | 108 | 315 | VC-KHU3-12L-10-L |
| 12 | 15 | M 22 x 1,5 | 82 | 108 | 315 | VC-KHU3-15L-12-L |

Für lötlöse Rohrverschraubung, DIN 2353, schwere Reihe, ISO 8434-1

| | | | | | | |
|----|----|------------|----|-----|-----|------------------|
| 12 | 16 | M 24 x 1,5 | 86 | 108 | 315 | VC-KHU3-16S-12-L |
| 16 | 20 | M 30 x 2 | 90 | 155 | 315 | VC-KHU3-20S-16-L |

Whitworth-Rohrgewinde – Innengewinde (BSP), DIN EN ISO 228-1

| | | | | | | |
|----|---|------|-----|-----|-----|-------------------|
| 6 | - | 1/4" | 69 | 108 | 315 | VC-KHU3-G14I-6-L |
| 10 | - | 3/8" | 72 | 108 | 315 | VC-KHU3-G38I-10-L |
| 12 | - | 1/2" | 83 | 108 | 315 | VC-KHU3-G12I-12-L |
| 20 | - | 3/4" | 95 | 170 | 315 | VC-KHU3-G34I-20-L |
| 25 | - | 1" | 113 | 170 | 315 | VC-KHU3-G1I-25-L |

✓ Vorteile

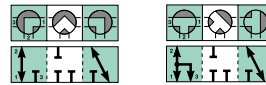
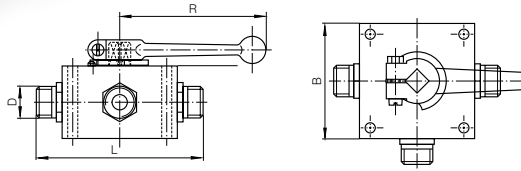
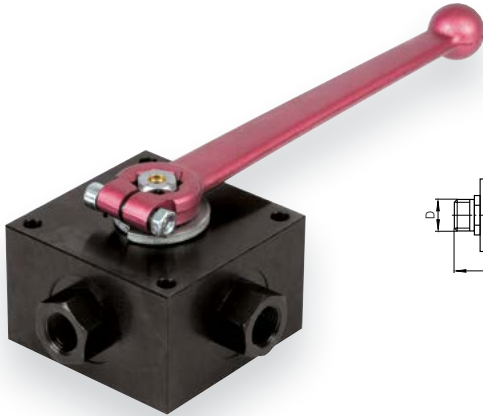
- Präzises Umschalten durch optimal justiertes Drehmoment und ergonomischem Handgriff.
- Befestigungsbohrungen mit Gewinde (5 mm Durchgangsbohrung, beidseitig Gewindegewindebohrung M6) schaffen vielfältige Befestigungsmöglichkeiten.
- Kugelhähne sind geschützt durch Staub- und Gewindeschutzkappen .

i Praxis-Tipp

Das Umschalten darf nur drucklos erfolgen.

Kugelhähne und Ventile

Mehrwegekugelhahn



Werkstoff:

Gehäuse: Stahl
Schaltwelle: Stahl

Dichtungen:

Schaltkugel: POM
Schaltwelle: NBR

Hinweis:

Geführte Kugelschaltwelle, somit unter Druck schaltbar.

Standardmäßig mit Bohrungen für den Schalttafelanbau versehen.

Sonderausführungen sind auf Anfrage möglich.

Anschlussart

Für lötlöse Rohrverschraubung, DIN 2353, leichte Reihe, ISO 8434-1

| DN | Rohr-Ø [mm] | Gewinde | Länge L [mm] | Hebellänge R [mm] | Betriebsdruck [bar] | Artikelnummer L-Bohrung | Artikelnummer T-Bohrung |
|----|-------------|------------|--------------|-------------------|---------------------|-------------------------|-------------------------|
| 4 | 6 | M 12 x 1,5 | 100 | 187 | 500 | KHW3-6L-4-L | KHW3-6L-4-T |
| 8 | 10 | M 16 x 1,5 | 109 | 187 | 500 | KHW3-10L-8-L | KHW3-10L-8-T |
| 10 | 12 | M 18 x 1,5 | 109 | 187 | 500 | KHW3-12L-10-L | KHW3-12L-10-T |
| 12 | 15 | M 22 x 1,5 | 130 | 187 | 500 | KHW3-15L-12-L | KHW3-15L-12-T |
| 12 | 18 | M 26 x 1,5 | 136 | 187 | 500 | KHW3-18L-12-L | KHW3-18L-12-T |
| 20 | 22 | M 30 x 2,0 | 138 | 259 | 315 | KHW3-22L-20-L | KHW3-22L-20-T |
| 25 | 28 | M 36 x 2,0 | 157 | 259 | 315 | KHW3-28L-25-L | KHW3-28L-25-T |

Für lötlöse Rohrverschraubung, DIN 2353, schwere Reihe, ISO 8434-1

| | | | | | | | |
|----|----|------------|-----|-----|-----|---------------|---------------|
| 6 | 10 | M 18 x 1,5 | 106 | 187 | 500 | KHW3-10S-6-L | KHW3-10S-6-T |
| 10 | 14 | M 22 x 1,5 | 115 | 187 | 500 | KHW3-14S-10-L | KHW3-14S-10-T |
| 12 | 16 | M 24 x 1,5 | 134 | 187 | 500 | KHW3-16S-12-L | KHW3-16S-12-T |
| 16 | 20 | M 30 x 2,0 | 144 | 187 | 500 | KHW3-20S-12-L | KHW3-20S-12-T |
| 20 | 25 | M 36 x 2,0 | 146 | 259 | 315 | KHW3-25S-20-L | KHW3-25S-20-T |
| 32 | 38 | M 52 x 2,0 | 222 | 259 | 315 | KHW3-38S-32-L | KHW3-38S-32-T |

Whitworth-Rohrgewinde (BSP), DIN EN ISO 228-1

| | | | | | | | |
|----|---|--------|-----|-----|-----|-----------------|-----------------|
| 4 | - | 1/8" | 102 | 187 | 500 | KHW3-G18I-4-L | KHW3-G18I-4-T |
| 6 | - | 1/4" | 102 | 187 | 500 | KHW3-G14I-6-L | KHW3-G14I-6-T |
| 10 | - | 3/8" | 107 | 187 | 500 | KHW3-G38I-10-L | KHW3-G38I-10-T |
| 12 | - | 1/2" | 129 | 187 | 500 | KHW3-G12I-12-L | KHW3-G12I-12-T |
| 20 | - | 3/4" | 132 | 259 | 315 | KHW3-G34I-20-L | KHW3-G34I-20-T |
| 32 | - | 1 1/4" | 188 | 259 | 315 | KHW3-G114I-32-L | KHW3-G114I-32-T |
| 40 | - | 1 1/2" | 224 | 259 | 100 | KHW3-G112I-40-L | KHW3-G112I-40-T |

✓ Vorteile

- Geführte Kugelschaltwelle, somit unter Druck schaltbar.
- Standardmäßig mit Bohrungen für den Schalttafelanbau versehen.
- Sonderausführungen sind auf Anfrage möglich.

+ Zubehör

- Ersatzgriffe- und Dichtungen finden Sie im Bereich Zubehör.

indunorm.de

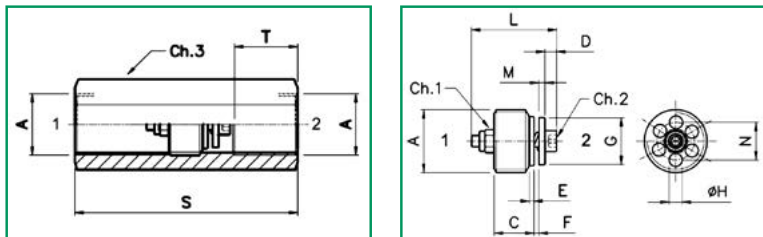
Ihren Preis und die aktuelle Verfügbarkeit des Artikels finden Sie im InduShop. Einfach und schnell bestellen!



RBS

Rohr- und Schlauchbruchsicherung

Rohr- und Schlauchbruchsicherungen dienen als Sicherheitselement in Hydraulikkreisläufen. Im Falle eines Leitungsbruches entsteht ein erheblicher Druckabfall und eine erhöhte Strömungsgeschwindigkeit. Wird der durch die Einstellung bestimmte Wert der Rohrbruchsicherung überschritten, sperrt die bewegliche Prallplatte und verhindert den Austritt des Mediums.



Druckverlustdiagramme und Einstellwerte können Sie kostenfrei auf unserer Homepage www.indunorm.de downloaden.

✓ Vorteile

- Verhindert Unfälle durch herabfallende Lasten in der Hebertechnik
- Verhindert Ölverlust und Folgeschäden in der Umwelt
- Schnelles Ansprechverhalten bei Leitungsbruch
- Geringe Abmessungen – auch für den direkten Einbau am Zylinderanschluss
- Einstellbarer Schließstrom
- Einfache Handhabung
- Wartungsfrei

i Praxis-Tipp

- Für die maximale Sicherheit sollte das Ventil so nah wie möglich am Verbraucher (Zylinder) montiert werden.
- Das Ansprechvolumen sollte 50 % über dem Nennstrom (Volumenstrom) eingestellt werden.

Technische Daten

| Art-Nr. Ventil | Art. Nr. Gehäuse | Zoll/Size | Betriebsdruck | max. Volumenstrom | Ventil-Maße | | | | Gehäuse-Maße | | |
|------------------|------------------|-----------|---------------|-------------------|--------------------|-----------------|------------------------|---|--------------|--------------------|-------------------------|
| | | | | | Gesamtlänge L (mm) | Durchmesser A/G | Schlüsselweite CH1/CH2 | Bohrungsdurchmesser H, Lage der Bohrung N | Länge S (mm) | Schlüsselweite CH3 | Lage des Ventils T (mm) |
| RBS-R1/4Q25P350 | RBS-R1/4-IG/IG | 1/4" / 04 | 350 bar | 25 l/min | 19 | 1/4" / 10mm | 5,5 / 2,5 | 2,5 / 8 | 48 | 19 | 12 |
| RBS-R3/8Q50P350 | RBS-R3/8-IG/IG | 3/8" / 06 | 350 bar | 50 l/min | 23 | 3/8" / 12,5 mm | 5,5 / 2,5 | 3,25 / 9 | 52 | 25 | 12 |
| RBS-R1/2Q80P350 | RBS-R1/2-IG/IG | 1/2" / 08 | 350 bar | 80 l/min | 29 | 1/2" / 15mm | 7 / 3 | 4,25 / 12 | 60 | 28 | 14 |
| RBS-R3/4Q150P350 | RBS-R3/4-IG/IG | 3/4" / 12 | 350 bar | 150 l/min | 34 | 3/4" / 17mm | 7 / 3 | 6,25 / 15,5 | 72 | 35 | 16 |
| RBS-R1Q200P300 | RBS-R1-IG/IG | 1" / 16 | 300 bar | 200 l/min | 40 | 1" / 25mm | 8 / 4 | 7 / 17 | 86 | 41 | 20 |

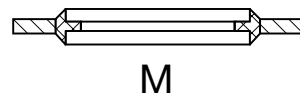
■ Dichtscheibe (zöllig)



Dichtscheiben für zöllige
Außengewinde mit Zentrierhilfe.

| G | Artikelnummer |
|------------|---------------|
| G 1/8-28 | DSZ02 |
| G 1/4-19 | DSZ04 |
| G 3/8-19 | DSZ06 |
| G 1/2-14 | DSZ08 |
| G 5/8-14 | DSZ10 |
| G 3/4-14 | DSZ12 |
| G 1-11 | DSZ16 |
| G 1 1/4-11 | DSZ20 |
| G 1 1/2-11 | DSZ24 |
| G 2-11 | DSZ32 |

■ Dichtscheibe (metrisch)

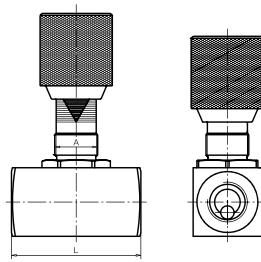


Dichtscheiben für metrische
Außengewinde mit Zentrierhilfe
(außer M5, M6, M8).

| G | Artikelnummer |
|------|---------------|
| M 5 | DS-M5 |
| M 6 | DS-M6 |
| M 8 | DS-M8 |
| M 10 | DSZ-M10 |
| M 12 | DSZ-M12 |
| M 13 | DSZ-M13 |
| M 14 | DSZ-M14 |
| M 16 | DSZ-M16 |
| M 17 | DSZ-M17 |
| M 18 | DSZ-M18 |
| M 20 | DSZ-M20 |
| M 22 | DSZ-M22 |
| M 24 | DSZ-M24 |
| M 26 | DS-M26 |
| M 27 | DSZ-M27 |
| M 30 | DSZ-M30 |
| M 33 | DSZ-M33 |
| M 42 | DSZ-M42 |
| M 48 | DSZ-M48 |

Einstellbares Drosselventil NDV

Werkstoff:
Stahl



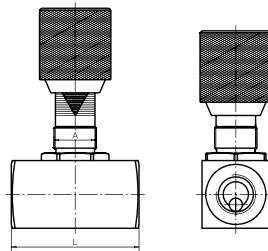
Anschlussart

Whitworth-Rohrgewinde (BSP),
DIN EN ISO 228-1

| DN | Gewinde | Befestigungsgewinde | Länge L [mm] | Betriebsdruck [bar] | Artikelnummer |
|----|---------|---------------------|--------------|---------------------|---------------|
| 4 | 1/8" | M 18 x 1,5 | 38 | 350 | NDV-G18I-4 |
| 6 | 1/4" | M 18 x 1,5 | 48 | 350 | NDV-G14I-6 |
| 10 | 3/8" | M 18 x 1,5 | 58 | 350 | NDV-G38I-10 |
| 12 | 1/2" | M 18 x 1,5 | 68 | 350 | NDV-G12I-12 |
| 20 | 3/4" | M 22 x 1,5 | 78 | 350 | NDV-G34I-20 |
| 25 | 1" | M 36 x 1,5 | 108 | 350 | NDV-G11I-25 |
| 32 | 1 1/4" | M 36 x 1,5 | 108 | 350 | NDV-G114I-32 |
| 40 | 1 1/2" | M 36 x 1,5 | 108 | 350 | NDV-G112I-40 |

Einstellbares Drosselrückschlagventil NDRV

Werkstoff:
Stahl

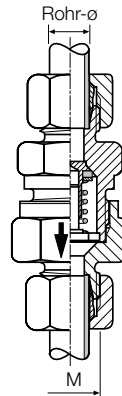
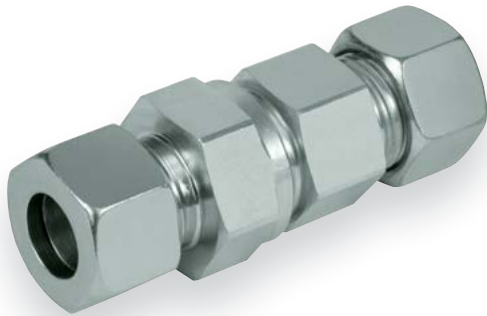


Anschlussart

Whitworth-Rohrgewinde (BSP),
DIN EN ISO 228-1

| DN | Gewinde | Befestigungsgewinde | Länge L [mm] | Betriebsdruck [bar] | Artikelnummer |
|----|---------|---------------------|--------------|---------------------|---------------|
| 4 | 1/8" | M 18 x 1,5 | 45 | 350 | NDRV-G18I-4 |
| 6 | 1/4" | M 18 x 1,5 | 55 | 350 | NDRV-G14I-6 |
| 10 | 3/8" | M 18 x 1,5 | 65 | 350 | NDRV-G38I-10 |
| 12 | 1/2" | M 18 x 1,5 | 73 | 350 | NDRV-G12I-12 |
| 20 | 3/4" | M 22 x 1,5 | 88 | 350 | NDRV-G34I-20 |
| 25 | 1" | M 36 x 1,5 | 127 | 350 | NDRV-G11I-25 |
| 32 | 1 1/4" | M 36 x 1,5 | 143 | 350 | NDRV-G114I-32 |
| 40 | 1 1/2" | M 36 x 1,5 | 143 | 350 | NDRV-G112I-40 |
| 50 | 2" | M 36 x 1,5 | 165 | 350 | NDRV-G2I-50 |

Schneidringanschluss RHD



Werkstoff:
Stahl

Anschlussart

Für lötlöse Rohrverschraubung, DIN 2353, leichte und schwere Reihe, ISO 8434-1

Für lötlöse Rohrverschraubung, DIN 2353, schwere Reihe, ISO 8434-1

| Reihe | Betriebsdruck [bar] | Rohr-Ø [mm] | Gewinde M | Artikelnummer |
|-------|---------------------|-------------|------------|---------------|
| L | 250 | 6 | M 12 x 1,5 | RV06RHD-L |
| | 250 | 8 | M 14 x 1,5 | RV08RHD-L |
| | 250 | 10 | M 16 x 1,5 | RV10RHD-L |
| | 250 | 12 | M 18 x 1,5 | RV12RHD-L |
| | 250 | 15 | M 22 x 1,5 | RV15RHD-L |
| | 160 | 18 | M 26 x 1,5 | RV18RHD-L |
| | 160 | 22 | M 30 x 2,0 | RV22RHD-L |
| | 100 | 28 | M 36 x 2,0 | RV28RHD-L |
| | 100 | 35 | M 45 x 2,0 | RV35RHD-L |
| | 100 | 42 | M 52 x 2,0 | RV42RHD-L |

| | | | | |
|------------|------------|-------------------|---------------------|---------------------|
| S | 400 | 6 | M 14 x 1,5 | RV06RHD-S |
| | 400 | 8 | M 16 x 1,5 | RV08RHD-S |
| | 400 | 8 | M 16 x 1,5 | RV08RHD-S/KÖ |
| | 400 | 10 | M 18 x 1,5 | RV10RHD-S |
| | 400 | 12 | M 20 x 1,5 | RV12RHD-S |
| | 400 | 12 | M 20 x 1,5 | RV12RHD-S/KÖ |
| | 400 | 14 | M 22 x 1,5 | RV14RHD-S |
| | 400 | 16 | M 24 x 1,5 | RV16RHD-S |
| | 400 | 16 | M 24 x 1,5 | RV16RHD-S/KÖ |
| | 400 | 20 | M 30 x 2,0 | RV20RHD-S |
| | 400 | 20 | M 30 x 2,0 | RV20RHD-S/KÖ |
| | 250 | 25 | M 36 x 2,0 | RV25RHD-S |
| | 250 | 25 | M 36 x 2,0 | RV25RHD-S/KÖ |
| | 250 | 30 | M 42 x 2,0 | RV30RHD-S |
| | 250 | 30 | M 42 x 2,0 | RV30RHD-S/KÖ |
| | 250 | 38 | M 52 x 2,0 | RV38RHD-S |
| 250 | 38 | M 52 x 2,0 | RV38RHD-S/KÖ | |

KÖ = Körper

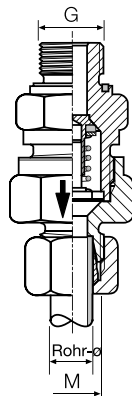
✓ Vorteile

Spezifische Öffnungsdrücke sind auf Anfrage möglich. Die Kennzeichnung der Flussrichtung ist auf allen Rückschlagventilen vorhanden.

BSP-Einschraubgewinde RHV/ED

Werkstoff:

Stahl



Anschlussart

Für lötlöse Rohrverschraubung, DIN 2353, leichte und schwere Reihe, ISO 8434-1

| Reihe | Betriebsdruck [bar] | Rohr-Ø [mm] | Gewinde G | Gewinde M | Artikelnummer |
|-------|---------------------|-------------|-----------|------------|---------------|
| L | 250 | 8 | 1/4" | M 14 x 1,5 | RV08RHV-LR/ED |
| | 250 | 10 | 1/4" | M 16 x 1,5 | RV10RHV-LR/ED |
| | 250 | 12 | 3/8" | M 18 x 1,5 | RV12RHV-LR/ED |
| | 250 | 15 | 1/2" | M 22 x 1,5 | RV15RHV-LR/ED |
| | 160 | 18 | 1/2" | M 26 x 1,5 | RV18RHV-LR/ED |
| | 160 | 22 | 3/4" | M 30 x 2,0 | RV22RHV-LR/ED |
| | 100 | 28 | 1" | M 36 x 2,0 | RV28RHV-LR/ED |
| | 100 | 35 | 1 1/4" | M 45 x 2,0 | RV35RHV-LR/ED |

Für lötlöse Rohrverschraubung, DIN 2353, schwere Reihe, ISO 8434-1

| | | | | | |
|---|-----|----|------|------------|---------------|
| S | 400 | 6 | 1/4" | M 14 x 1,5 | RV06RHV-SR/ED |
| | 400 | 8 | 1/4" | M 16 x 1,5 | RV08RHV-SR/ED |
| | 400 | 12 | 3/8" | M 20 x 1,5 | RV12RHV-SR/ED |
| | 400 | 14 | 1/2" | M 22 x 1,5 | RV14RHV-SR/ED |
| | 400 | 16 | 1/2" | M 24 x 1,5 | RV16RHV-SR/ED |
| | 400 | 20 | 3/4" | M 30 x 2,0 | RV20RHV-SR/ED |
| | 250 | 25 | 1" | M 36 x 2,0 | RV25RHV-SR/ED |

✓ Vorteile

Die Kennzeichnung der Flussrichtung ist auf allen Rückschlagventilen vorhanden.

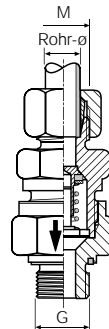
indunorm.de

Ihren Preis und die aktuelle Verfügbarkeit des Artikels finden Sie im InduShop. Einfach und schnell bestellen!



■ BSP-Einschraubgewinde RHZ/ED

Werkstoff:
Stahl



Anschlussart

Für lötlöse Rohrverschraubung, DIN 2353, leichte und schwere Reihe, ISO 8434-1

| Reihe | Betriebsdruck [bar] | Rohr-Ø [mm] | Gewinde G | Gewinde M | Artikelnummer |
|-------|---------------------|-------------|-----------|------------|---------------|
| L | 250 | 6 | 1/8" | M 12 x 1,5 | RV06RHZ-LR/ED |
| | 250 | 8 | 1/4" | M 14 x 1,5 | RV08RHZ-LR/ED |
| | 250 | 10 | 1/4" | M 16 x 1,5 | RV10RHZ-LR/ED |
| | 250 | 12 | 3/8" | M 18 x 1,5 | RV12RHZ-LR/ED |
| | 250 | 15 | 1/2" | M 22 x 1,5 | RV15RHZ-LR/ED |
| | 160 | 18 | 1/2" | M 26 x 1,5 | RV18RHZ-LR/ED |
| | 160 | 22 | 3/4" | M 30 x 2,0 | RV22RHZ-LR/ED |
| | 100 | 28 | 1" | M 36 x 2,0 | RV28RHZ-LR/ED |

Für lötlöse Rohrverschraubung, DIN 2353, schwere Reihe, ISO 8434-1

| | | | | | |
|---|-----|----|--------|------------|---------------|
| S | 400 | 6 | 1/4" | M 14 x 1,5 | RV06RHZ-SR/ED |
| | 400 | 8 | 1/4" | M 16 x 1,5 | RV08RHZ-SR/ED |
| | 400 | 10 | 3/8" | M 18 x 1,5 | RV10RHZ-SR/ED |
| | 400 | 12 | 3/8" | M 20 x 1,5 | RV12RHZ-SR/ED |
| | 400 | 14 | 1/2" | M 22 x 1,5 | RV14RHZ-SR/ED |
| | 400 | 16 | 1/2" | M 24 x 1,5 | RV16RHZ-SR/ED |
| | 400 | 20 | 3/4" | M 30 x 2,0 | RV20RHZ-SR/ED |
| | 250 | 25 | 1" | M 36 x 2,0 | RV25RHZ-SR/ED |
| | 250 | 30 | 1 1/4" | M 42 x 2,0 | RV30RHZ-SR/ED |

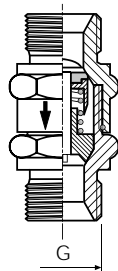
indunorm.de

Ihren Preis und die aktuelle Verfügbarkeit des Artikels finden Sie im InduShop. Einfach und schnell bestellen!



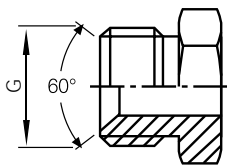
Außengewinde, zöllig VU-AGR

Werkstoff:
Stahl



Anschlussart

Whitworth-Rohrgewinde (BSP),
DIN EN ISO 228-1



| DN | Gewinde | Betriebsdruck [bar] | Artikelnummer |
|----|---------|---------------------|---------------|
| 6 | 1/4" | 500 | RV-VU04AGR |
| 10 | 3/8" | 300 | RV-VU06AGR |
| 12 | 1/2" | 350 | RV-VU08AGR |

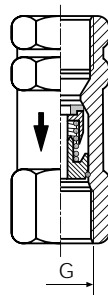
+ Zubehör



· Nutzen Sie zum Adaptieren auf andere Gewinde- und Dichtformen unsere große Auswahl an Verschraubungen.

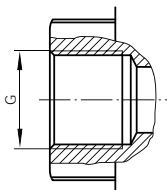
Innengewinde, zöllig VU-BSP

Werkstoff:
Stahl



Anschlussart

Whitworth-Rohrgewinde (BSP),
DIN EN ISO 228-1



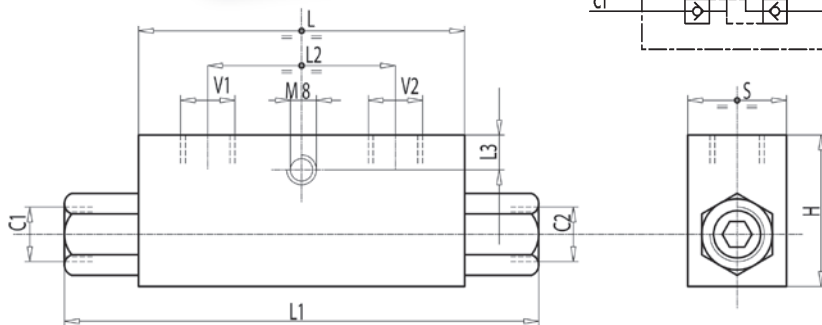
| DN | Gewinde | Betriebsdruck [bar] | Artikelnummer |
|----|---------|---------------------|---------------|
| 6 | 1/4" | 500 | RV-VU04BSP |
| 10 | 3/8" | 300 | RV-VU06BSP |
| 12 | 1/2" | 350 | RV-VU08BSP |
| 20 | 3/4" | 220 | RV-VU12BSP |
| 25 | 1" | 250 | RV-VU16BSP |
| 32 | 1 1/4" | 220 | RV-VU20BSP |
| 40 | 1 1/2" | 200 | RV-VU24BSP |
| 50 | 2" | 130 | RV-VU32BSP |

+ Zubehör



· Nutzen Sie zum Adaptieren auf andere Gewinde- und Dichtformen unsere große Auswahl an Verschraubungen.

■ Rückschlagventil – doppelt wirkend



Vorsteuerrückschlagventile blockieren den Zylinder in beide Richtungen. Der Durchfluss ist in einer Richtung frei und in umgekehrter Richtung blockiert, bis der Steuerdruck angelegt wird.

Anschlusshinweis:

Verbinden Sie V1 und V2 mit der Pumpe und C1 und C2 mit dem Verbraucher.

Werkstoff Gehäuse:

Stahl verzinkt

Werkstoff Dichtung:

BUNA N Standard

| V1-V2 C1-C2 [GAS-MET] | L [mm] | L1 [mm] | L2 [mm] | L3 [mm] | H [mm] | S [mm] | Entsperr- verhältnis | max. Durch- flussmenge [ltr./min] | Betriebsdruck [bar] | Öffnungsdruck [bar] | Artikelnummer |
|-----------------------------|-----------|------------|------------|------------|-----------|-----------|-------------------------|---|------------------------|------------------------|---------------|
| G 1/4" L | 64 | 113 | 36 | 8 | 40 | 30 | 1:5,5 | 20 | 350 | 4 | RSV-DW-1/4-L |
| G 3/8" L | 80 | 128 | 38 | 8 | 40 | 30 | 1:5,5 | 35 | 350 | 3 | RSV-DW-3/8-L |
| G 1/2" L | 90 | 142 | 45 | 12,5 | 45 | 35 | 1:5 | 50 | 350 | 6 | RSV-DW-1/2-L |
| G 3/8" | 90 | 156 | 45 | 12,5 | 45 | 35 | 1:5 | 45 | 350 | 8 | RSV-DW-3/8 |
| G 1/2" | 80 | 144 | 40 | 18 | 60 | 35 | 1:4 | 70 | 350 | 3,5 | RSV-DW-1/2 |
| G 3/4" | 100 | 192 | 46 | 12 | 60 | 40 | 1:4 | 100 | 300 | 2 | RSV-DW-3/4 |
| M18x1,5 L | 68 | 118 | 38 | 8 | 40 | 30 | 1:5,5 | 35 | 350 | 4 | RSV-DW-18L |

Rückschlagventil – einfach wirkend

Diese Ventile dienen zum Blockieren des Zylinders in eine Richtung. Der Durchfluss ist in einer Richtung frei und in umgekehrter Richtung blockiert, bis der Steuerdruck angelegt wird.

Anschlusshinweis:

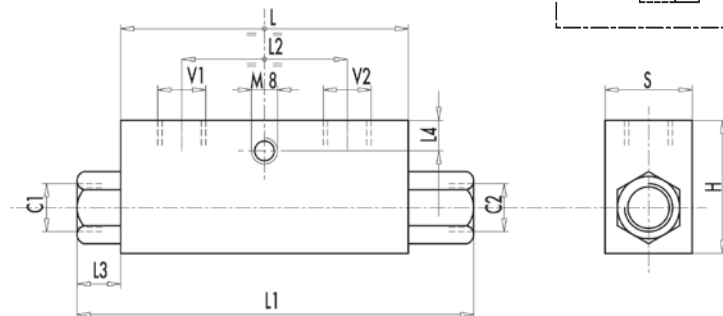
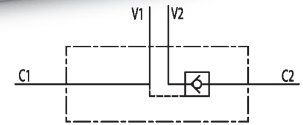
Verbinden Sie V1 und V2 mit der Pumpe, C1 mit der freien Durchflussseite des Stellantriebs und C2 mit der Stellantriebsseite, bei der der Durchfluss blockiert werden soll.

Werkstoff Gehäuse:

verzinkter Stahl

Werkstoff Dichtung:

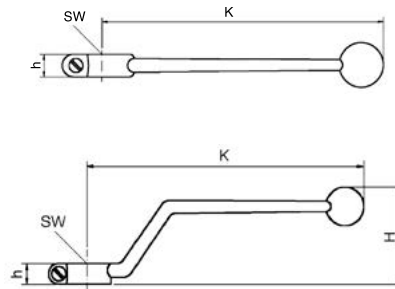
BUNA N Standard



| V1-V2 C1-C2 [GAS-MET] | L [mm] | L1 [mm] | L2 [mm] | L3 [mm] | L4 [mm] | H [mm] | S [mm] | Entsperr- verhältnis | max. Durch- flussmenge [ltr./min] | Betriebs- druck [bar] | Öffnungs- druck [bar] | Artikelnummer |
|-----------------------------|-----------|------------|------------|------------|------------|-----------|-----------|-------------------------|---|-----------------------------|-----------------------------|---------------|
| G 1/4" L | 64 | 106,5 | 36 | 18,5 | 8 | 40 | 30 | 1:5,5 | 20 | 350 | 4 | RSV-EW-1/4-L4 |
| G 3/8" L | 80 | 120 | 38 | 16 | 8 | 40 | 30 | 1:5,5 | 35 | 350 | 3 | RSV-EW-3/8-L4 |
| G 1/2" L | 90 | 133 | 45 | 17 | 12,5 | 45 | 35 | 1:5 | 50 | 350 | 6 | RSV-EW-1/2-L4 |
| G 3/8" | 90 | 148 | 45 | 25 | 12,5 | 45 | 35 | 1:5 | 45 | 350 | 8 | RSV-EW-3/8 |
| G 1/2" | 80 | 134 | 40 | 23 | 18 | 60 | 35 | 1:4 | 70 | 350 | 3,5 | RSV-EW-1/2 |
| G 3/4" | 100 | 182 | 46 | 36 | 12 | 60 | 40 | 1:4 | 100 | 350 | 2 | RSV-EW-3/4 |

Kugelhahngriffe

Werkstoff:
Zink-Gußlegierung GDNZ



| DN | Wege | SW [mm] | Hebellänge K [mm] | h [m] | H [mm] | Artikelnummer |
|-------|------|---------|-------------------|-------|--------|--------------------|
| 4-6 | 2 | 7 | 76 | 6 | 27 | KHG-DN4-6-GK |
| 8-10 | 2 | 8 | 100 | 7 | 29 | KHG-DN8-10-GK |
| 12 | 2 | 10 | 112,5 | 10 | 48 | KHG-DN12-GK |
| 16 | 2 | 11 | 165 | 12 | 20 | KHG-DN16-GK |
| 20-25 | 2 | 14 | 190 | 13 | 30 | KHG-DN20/25-GK |
| 32-40 | 2 | 17 | 211 | 14 | 66 | KHG-DN32-40-GK |
| 50 | 2 | 17 | 320 | 17 | - | KHG-DN50-G |
| 4-6 | 3 | 12 | 200 | 12 | - | KHG-DN4-6-G-3/4W |
| 16 | 3 | 14 | 200 | 12 | - | KHG-DN8-16-G-3/4W |
| 20-25 | 3 | 19 | 280 | 16 | - | KHG-DN20-25-G-3/4W |

indunorm.de

Ihren Preis und die aktuelle Verfügbarkeit des Artikels finden Sie im InduShop. Einfach und schnell bestellen!



Dichtsätze für 2-Wege Blockkugelhahn

Werkstoff:
POM/NBR



| DN | Artikelnummer |
|-------|----------------------|
| 4 | KH-D-DN4-POM/NBR |
| 6 | KH-D-DN6-POM/NBR |
| 8 | KH-D-DN8-POM/NBR |
| 10 | KH-D-DN10-POM/NBR |
| 12 | KH-D-DN12-POM/NBR |
| 16 | KH-D-DN16-POM/NBR |
| 20 | KH-D-DN20-POM/NBR |
| 25 | KH-D-DN25-POM/NBR |
| 32 | KH-D-DN32-POM/NBR |
| 40 | KH-D-DN40-POM/NBR |
| 50 | KH-D-DN50-POM/NBR |
| 32/25 | KH-D-DN32/25-POM/NBR |
| 40/25 | KH-D-DN40/25-POM/NBR |

Dichtsätze für 3-Wegekugelhahn

Werkstoff:
POM/NBR



| DN | Artikelnummer |
|----|----------------------|
| 4 | KH-D-DN4-POM/NBR-3W |
| 6 | KH-D-DN6-POM/NBR-3W |
| 8 | KH-D-DN8-POM/NBR-3W |
| 10 | KH-D-DN10-POM/NBR-3W |
| 12 | KH-D-DN12-POM/NBR-3W |
| 16 | KH-D-DN16-POM/NBR-3W |
| 20 | KH-D-DN20-POM/NBR-3W |
| 25 | KH-D-DN25-POM/NBR-3W |
| 32 | KH-D-DN32-POM/NBR-3W |
| 40 | KH-D-DN40-POM/NBR-3W |